

NAVODILA ZA UPORABO

DIGITALNI SKENER ZA STENE

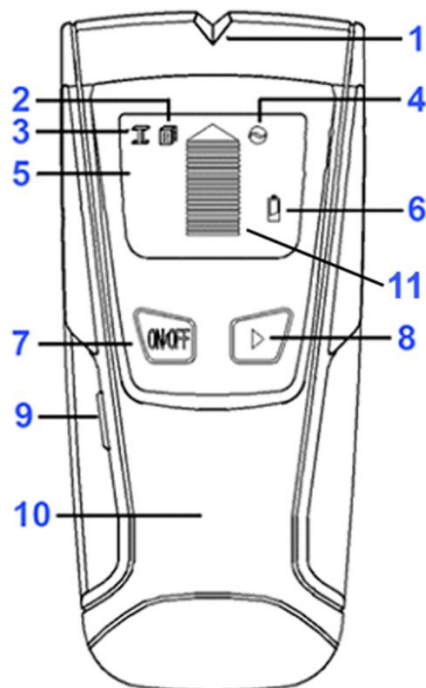
VSEBINA PAKETA

- Digitalni skener za stene
- Navodila za uporabo

TEHNIČNE LASTNOSTI

- Napajanje: 9 V 6F22 baterija (ni priložena)
- Globina zaznavanja lesenih konstrukcij: leseni profili 30×30 mm: ≤18 mm
- Globina zaznavanja kovinskih konstrukcij: železne cevi φ25 mm: ≤30 mm
- AC vodniki pod napetostjo: AC 90–250 V vodniki pod napetostjo (5 cm), frekvenca 50–60Hz
- Delovna temperatura in vlaga: -7 °C–40 °C, <75 %
- Temperatura in vlaga za hrambo: -20 °C–50 °C, <85%
- Velikost: 155×72×28 mm
- Teža: okoli 203g (vključno z baterijo)

SESTAVNI DELI, FUNKCIJE

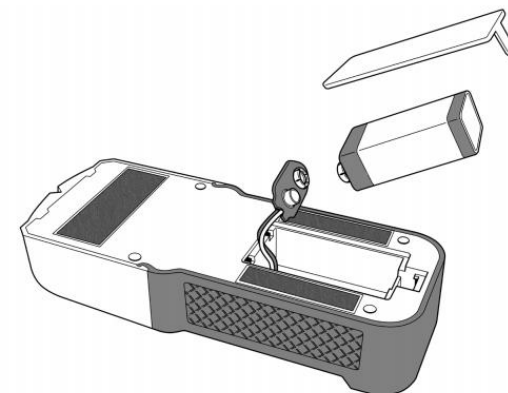


- (1) Sredinska zareza
- (2) Indikator lesnega načina
- (3) Indikator kovinskega načina
- (4) Indikator AC načina
- (5) LCD zaslon
- (6) Indikator polnosti baterije
- (7) Gumb za vklop/izklop
- (8) Gumb za izbor načina
- (9) Gumb za skeniranje
- (10) Baterija (na zadnji strani naprave)
- (11) Črtni indikator

UPORABA NAPRAVE

○ NAMESTITEV BATERIJE

1. Odprite prostor za baterijo na zadnji strani.
2. Priklopite 9 V baterijo na priključek.
3. Vstavite baterijo na mesto.
4. Zaprite prostor za baterijo.



○ IZBIRA NAČINA

Lesni način (🪵) izberemo za zaznavanje lesenih nosilnih elementov, profilov, letev, stebrov ipd.

Kovinski način (⚙️) izberemo za zaznavanje kovinskih cevi, navojnih palic in železnih armatur.

AC način (⚡) izberemo za zaznavanje električnih vodnikov pod napetostjo.

○ POMEMBNI NAPOTKI

Postavitev naprave: Za pravilno uporabo skener vedno naravnano postavite na površino, preden ga vklopite.

Delovanje: Za pričetek delovanja pritisnite in nepretrgoma držite gumb za skeniranje.

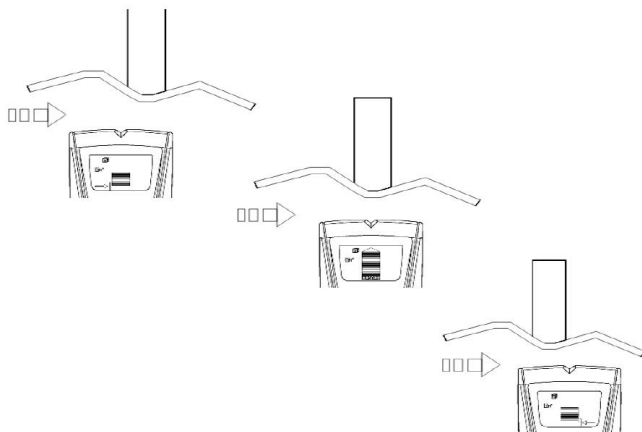
Umerjanje: Napravo ravno postavite ob zid. Pritisnite in držite gumb za skeniranje. Naprave ne premikajte, dokler se umerjanje ne zaključi (1–2 s). Ob zaključku bo naprava kratko zapiskala in črtni indikatorji bodo izginili iz zaslona.

Upravljanje: Napravo premikajte počasi in tesno ob zidu. Naprave ne zibajte ali dvigujte.

Da bi zagotovili najboljše delovanje, napravo pravilno držite, z eno roko na spodnji strani. Drugo roko med skeniranjem držite vsaj 15 centimetrov stran od naprave.

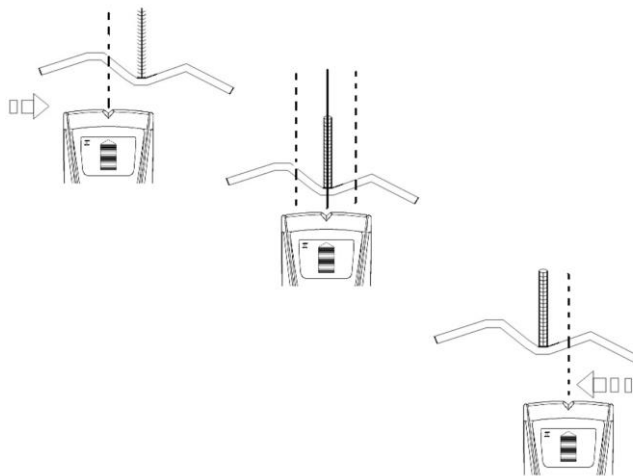
○ SKENIRANJE V LESNEM NAČINU

Po umerjanju držite gumb za skeniranje in z napravo počasi drsite prek površine. Ko se boste približali lesenemu elementu, vas bodo na to opozorili črtni indikatorji na zaslonu. Skener premikajte, dokler skener ne zazna ROBA lesenega elementa (glej sliko spodaj). Nadaljujte s počasnim premikom naprave. Zvočni signal in indikatorji na zaslonu vas bodo opozorili, da ste dosegli sredino elementa. Nadaljujte v isti smeri in poiščite drugi rob.



○ SKENIRANJE V KOVINSKEM ALI AC NAČINU

Izberite način. Po umerjanju držite gumb za skeniranje in z napravo počasi drsite prek površine. Označite mesto, kjer črtni indikatorji narastejo in zaslišite enakomeren zvok. Nadaljujte v isti smeri, dokler črtni indikatorji ne usahnejo. Drsite v nasprotni smeri in označite mesto, kjer črtni indikatorji narastejo. Središče med dvema oznakama je približno središče kovinskega elementa (glej sliko spodaj).



OPOZORILA

- Za zaznavanje elementov v steni SE NE ZANAŠAJTE zgolj na skener. Pred vrtnanjem v stene uporabite vire informacij kot so načrti, vidne vtičnice ali odtoki cevi, na podlagi katerih lahko locirate skrite elemente.
- TAPETE: Običajno primerne za skeniranje. A če tapete vsebujejo kovinsko folijo ali vlakna, ali pa ste jih sveže nalepil do pred 6 tedni, bodo rezultati nenatančni in najverjetneje neuporabni.
- SVEŽE PREPLESKANE STENE: Primerno za skeniranje. Če so bile stene sveže prepleskane v zadnjih dveh tednih, so rezultati skeniranja lahko nenatančni.
- LETVE in OMET: Glede na nepravilnost debeline ometa ta tip površine ni primeren za skeniranje v lesnem načinu. Priporočamo spremembo v kovinski način in zaznavanje glav žbljev, s katerimi so letve pritrjene na nosilno konstrukcijo. Če je bila letvena ali ometana površina ojačana s kovinsko mrežo, skeniranje ni mogoče.
- IZJEMNO RELIEFNI ZIDOVI IN STROPI: Za skeniranje tovrstnih površin uporabite kos kartona, naslonjen na zid ali strop. Skener postavite na karton in normalno nadaljujte. Če so rezultati skeniranja nestabilni, prestavite napravo iz lesnega v kovinski način in poskusite lesene nosilne elemente in stropnike zaznati prek žbljev zabitih vanje.
- SUHA GRADNJA, LESENI PODESTI, TALNE OBLOGE in MAVČNE PLOŠČE, VEZANE PLOŠČE: Naprava bo s težavo skenirala prek tovrstno mešanih materialov, rezultati bodo nenatančni, signal črtnega indikatorja pa bo zelo slab.

- BETON, PREPROGA IN OBLOGE: Detektor lahko zazna elemente skozi te vrste materialov. V primeru, da ne zazna elementov v lesnem načinu, lahko vklopite kovinski način in poiščete glave žebeljev ali vijakov, znotraj lesene konstrukcije.

VARNOSTNA OPOZORILA

Pri rezanju, zabijanju in vrtanju v zidove, strope ali tla, morate biti vedno previdni, saj se napeljava ali cevi lahko skrivajo zelo blizu površine

Izolirana, mrtva, telefonska, kabelska in druge nenapete napeljave skener ne bo prepoznal kot vodnikov pod napetostjo.

Zapomnite se da so stenske nosilne letve ali stropniki običajno postavljeni 40–60 cm narazen in da je njihova tipična širina 4 cm. Da bi se izognili neprijetnim presenečenjem, se zavedajte da so elementi, ki so si bližje ali različne širine najverjetneje dodatni nosilci, stropniki ali cevi. **Kadar delate blizu AC električne napeljeva vedno izključite glavno stikalo.**

GARANCIJA

Garancija velja 12 mesecev. Uveljavite jo lahko pri podjetju DFCU d.o.o. družba za posredništvo, Liparjeva 6a, 1234 Mengeš, ki poskrbi za zamenjavo izdelka oziroma za vračilo denarja. Pošljite nam številko vašega naročila in datum nakupa na elektronsko pošto, ki vam je na voljo ob kliku na naš logotip v spodnjem desnem kotu. Življenjska doba izdelka je 24 mesecev od datuma prevzema.



	<p>Simbol za odstranjevanje in recikliranje v skladu z direktivo OEE0. Simbol OEE0 je na izdelku v skladu z Direktivo EU 2012/19/EU o odpadni električni in elektronski opremi (OEE0). Namenjena je preprečevanju neprimerne odlaganja in spodbujanju ponovne uporabe ter recikliranja.</p>
--	---

Skladno z Uredbo o električni in elektronski opremi (Uradni list RS, št. 55/2015) kupca obveščamo, da lahko ob nakupu nove električne in elektronske opreme odpadno električno in elektronsko opremo prepustite nam.

Odpadna električna in elektronska oprema, ki jo boste prepustili, mora biti po namenu uporabe in razvrstitvi v razred električne in elektronske opreme (EEO) enaka dobavljeni EEO, število kosov odpadne električne in elektronske opreme pa je enako številu kosov dobavljene EEO.